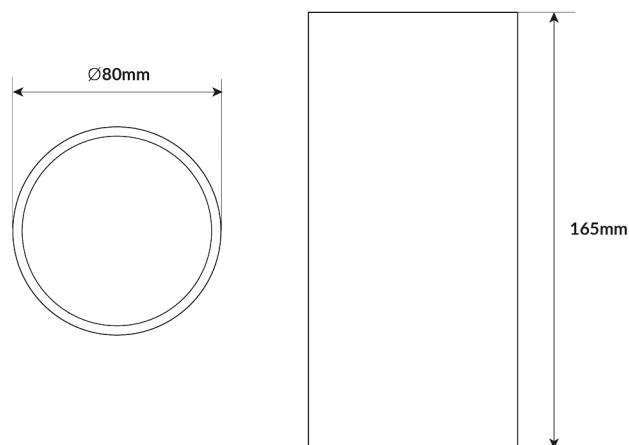


# SPOT 80 XC

## Produktbeskrivelse

Cylindrisk skinnespot med X Connect for tilknytning til eksterne X Connect sensorer og X Touch (tryk).



## Specifikationer

Placering:	Skinne
Lumen (output):	1200lm, 1800lm, 2800lm
Watt:	8W, 12W, 20W
Kelvin:	3000K, 4000K
Tunable White:	Ved forespørgsel
MacAdam (SDCM):	≤3
CRI:	>80 (>90 ved forespørgsel)
Levetid:	100.000 timer (L80B20)
Driver:	Philips (X Connect)
Dimensioner (mm):	Ø 80mm x 165mm
Vægt:	0.7kg
Farver:	Øvrige RAL farver ved forespørgsel
Drivere på C10/C13 aut:	25/32
Lækstrøm:	0.4 mA rms
Sensor:	Kan styres via XC Track adapter SNS212, eller via X Touch

## Materiale

Stål

Aluminium



## Farver

Sort

Golden  
Brushed

Hvid



Engvangen 7-9  
2680 Solrød Strand  
Tel: +45 5667 1100  
[www.xlight.dk](http://www.xlight.dk)

