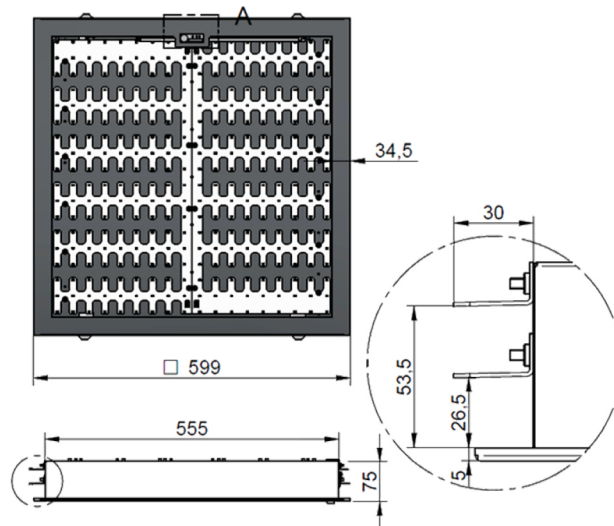
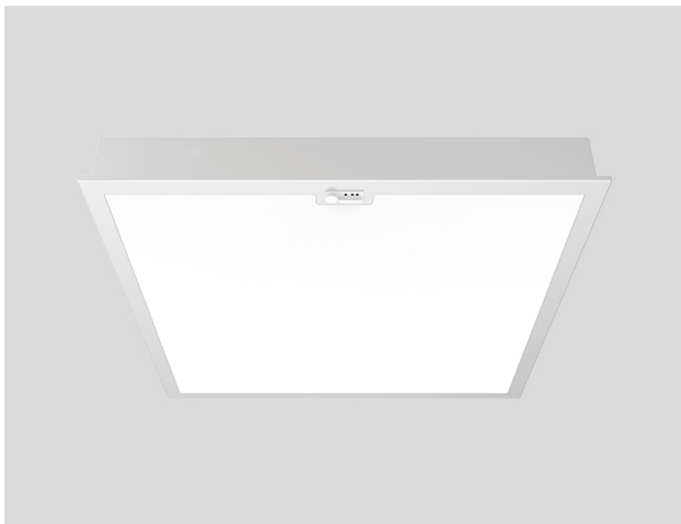


# LWN 599 DAMPA XC

## Produktbeskrivelse

Kvadratisk interiørrarmatur for indbygning i skjultskinne loft med X Connect.



## Specifikationer

Placering:	Indbyg
Lumen (output):	4200lm
Watt:	30W
Kelvin:	3000K, 4000K
Tunable White:	Ved forespørgsel
MacAdam (SDCM):	≤3
CRI:	>80 (>90 ved forespørgsel)
Levetid:	100.000 timer (L80B50)
Driver:	Philips (X Connect)
Dimensioner (mm):	599mm x 599mm x 75mm
Farver:	RAL 9016, Øvrige RAL farver ved forespørgsel

## Materiale

Stål Aluminium



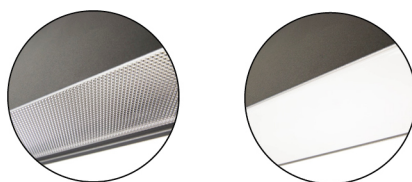
## Farver

Sort Grå Hvid



## Afskærmning

[MPR] diffuser [WD] diffuser



Engvangen 7-9  
2680 Solrød Strand  
Tel: +45 5667 1100  
[www.xlight.dk](http://www.xlight.dk)

